

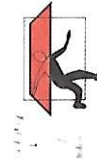
Einhänge- und Einstellanleitung für Siegenia-Beschläge (DK)

Inhaltsverzeichnis

Sicherheitshinweis.....	3
Ein- und Aushängen des Fensterflügels.....	4
Justierung einstellbarer Beschlagteile.....	5-10

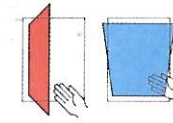
Sicherheitshinweis

- Achten Sie bei allen Arbeiten an Fenstern/Fenstertüren auf Ihre Sicherheit!
- Kinder und Personen, die die Gefahren nicht einschätzen können, von der Gefahrenstelle fernhalten!
- Lassen Sie keine Schmiermittel zu Boden tropfen und keine Werkzeuge im Arbeitsbereich herumliegen!



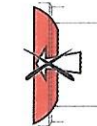
Verletzungsgefahr durch Sturz aus geöffneten Fenstern

- Verwenden Sie nur standfeste Trittleitern.
- Sichern Sie sich gegen Herausfallen aus dem Fenster.
- Halten Sie sich nicht am geöffneten Fensterflügel fest.



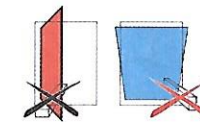
Verletzungsgefahr durch Einklemmen von Körperteilen

- Beim Schließen von Fenstern/Fenstertüren niemals in die Öffnung zwischen Flügel und Blendrahmen greifen.



Verletzungsgefahr und Sachschäden durch Andrücken des Flügels gegen den Öffnungsrand

- Andrücken des Flügels gegen den Öffnungsrand (Mauerlaibung) unterlassen.



Verletzungsgefahr und Sachschäden durch Einbringen von Hindernissen zwischen Flügel und Rahmen

- Einbringen von Hindernissen in die Öffnung zwischen Flügel und Rahmen unterlassen.



Verletzungsgefahr und Sachschäden durch Zusatzbelastung des Flügels

- Zusatzbelastung des Flügels unterlassen.



Verletzungsgefahr durch Windeinwirkung

- Windeinwirkungen auf den geöffneten Flügel vermeiden.
- Bei Wind/Durchzug Fenster verschließen und verriegeln.

ACHTUNG!

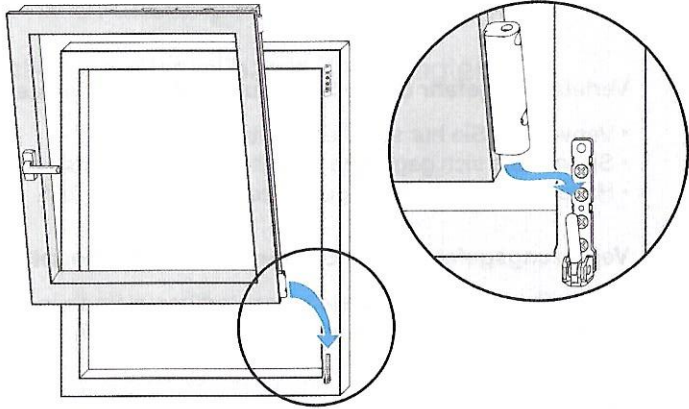
Verletzungsgefahr bei Funktionsstörung des Fensterelements

- ▶ Betätigen Sie bei Funktionsstörung das Fenster nicht weiter.
- ▶ Sichern Sie das Fenster und lassen Sie es umgehend von einem Fachbetrieb instand setzen.

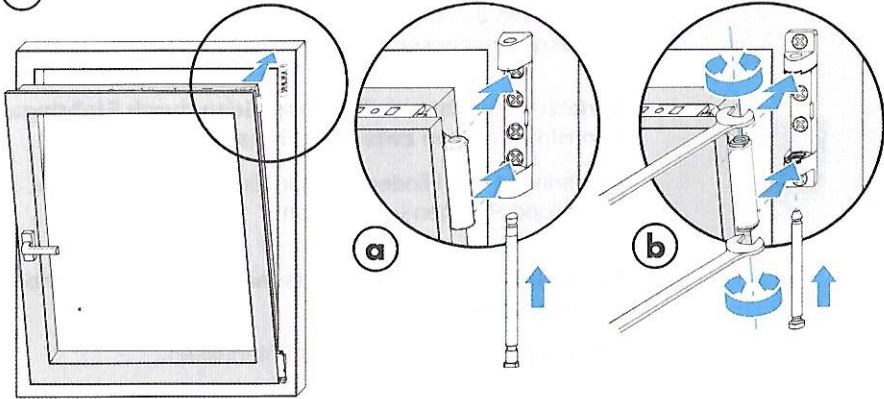
Ein- und Aushängen des Fensterflügels

Fensterflügel einhängen

①



②



a = Bandseite TITAN

Einschieben des Scherenlagerbolzens bei 0° oder 60° Öffnungsstellung

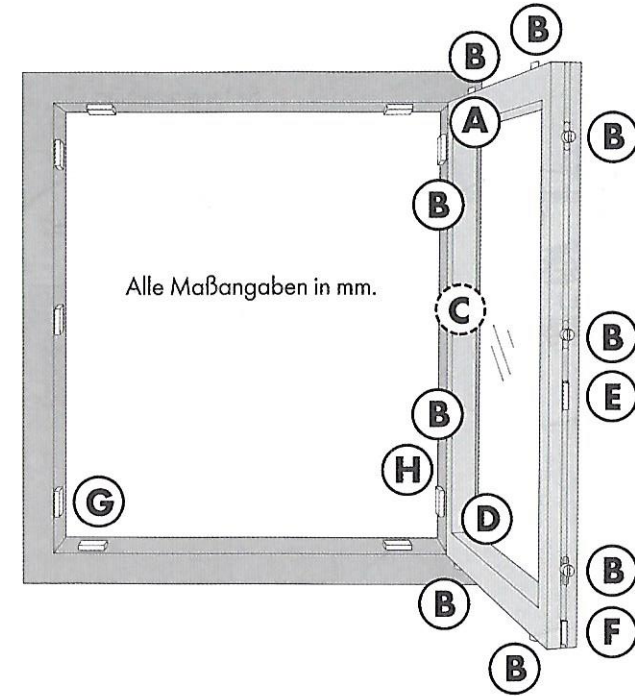
b = Bandseite Si-line

Stellung der Hülsen zur Aufnahme in im Scherenlager beachten
- obere und untere Hülse müssen parallel stehen!

Fensterflügel aushängen

Aushängen in umgekehrter Reihenfolge

Justierung einstellbarer Beschlagteile



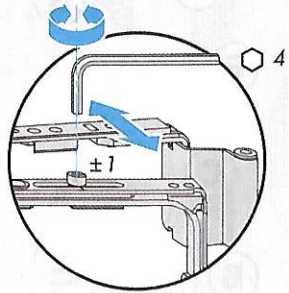
- A** Schere und Scherenlager
- B** Verschlussstelle
- C** Kippflügelband (nur bei Kippflügel)
- D** Eckband - Falzeckband - Ecklager
- E** Schnäpper
- F** Flügelheber
- G** Auflauf
- H** Zusatzbauteil schwer

Justierung einstellbarer Beschlagteile

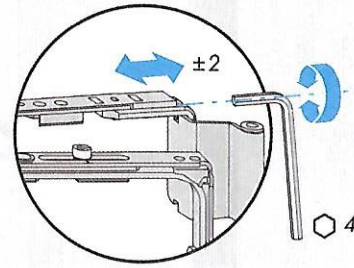
(A) Schere

TITAN iP, AF

Andruckeinstellung



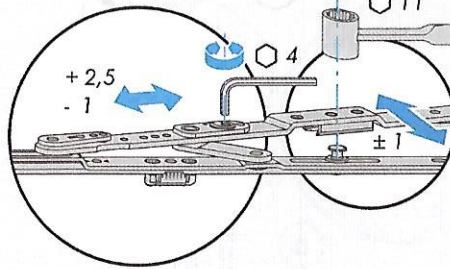
Seiteneinstellung



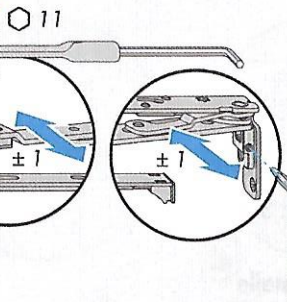
(A) Schere

AX 24+

Seiteneinstellung



Andruckeinstellung

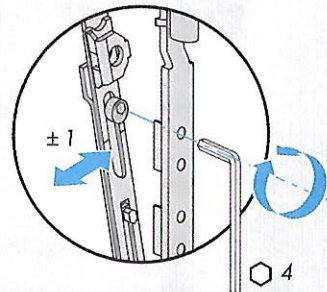


T15

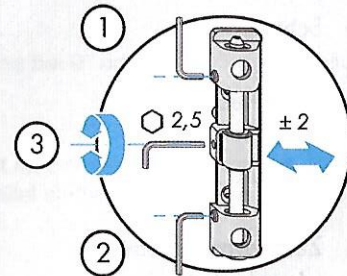
(A) Schere/Scherenlager

Rundbogen

Andruckeinstellung



Seiteneinstellung

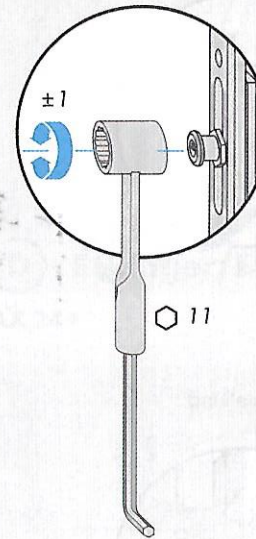


Justierung einstellbarer Beschlagteile

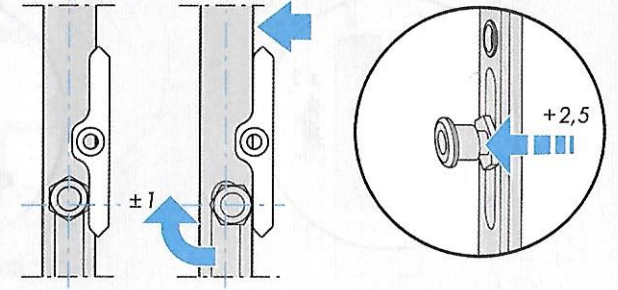
(B) Verschlussstelle

TITAN iP, AF - Komfortpilzbolzen

Andruckeinstellung

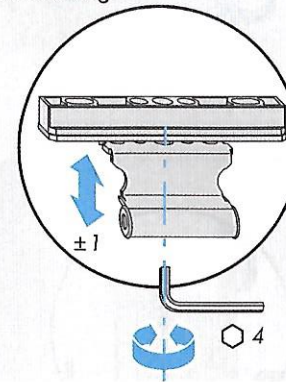


Einstellung

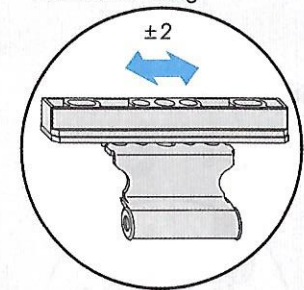


(C) Kippflügelband

Höheneinstellung

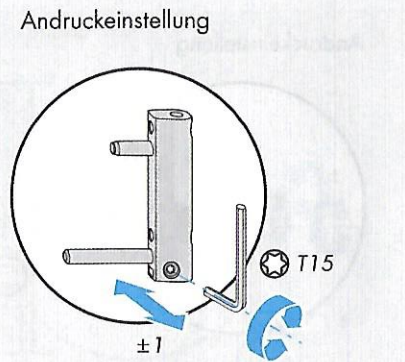
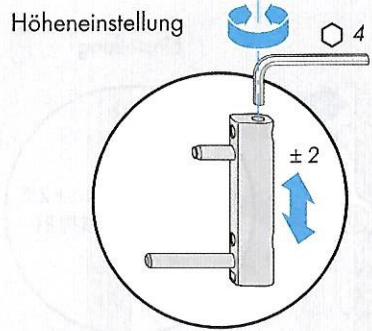


Seiteneinstellung

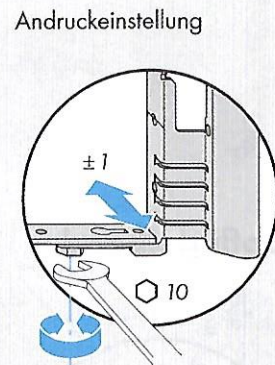
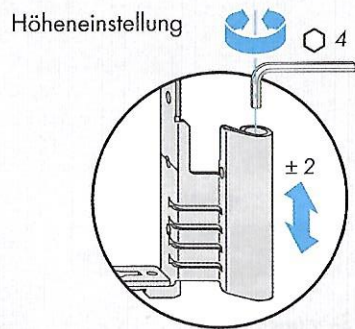


Justierung einstellbarer Beschlagteile

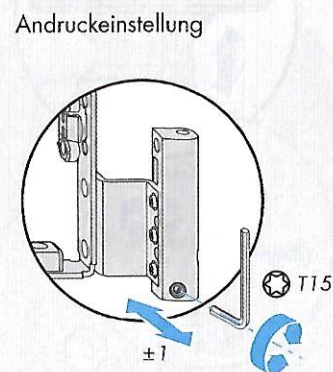
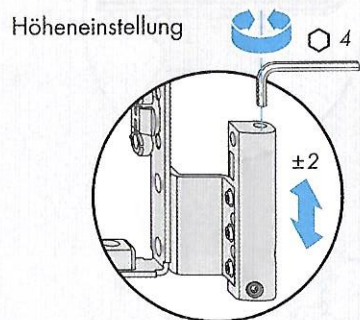
D Eckband



Bandseite Si-line Holz

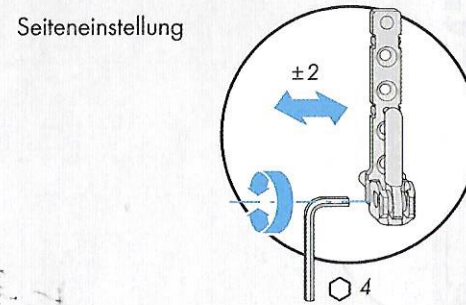


Bandseite TITAN Holz



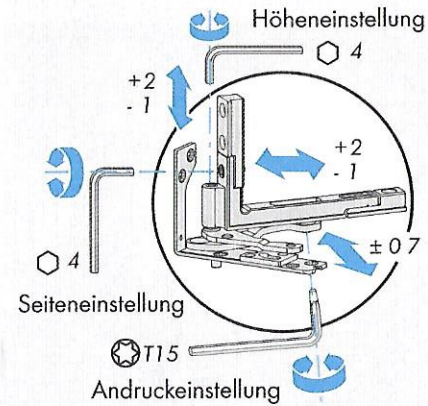
Justierung einstellbarer Beschlagteile

D Ecklager



D Ecklager/Eckband

AX 24+



Stand 08/17, WE 954

UNILUX GmbH
54528 Salmtal/ Germany

Telefon +49(0)65 78/1 89-0
Telefax +49(0)65 78/18 80
E-Mail info@unilux.de

www.unilux.de



WO QUALITÄT ZU HAUSE IST.