

ANLEITUNG

EINSTELLEN HAUSTÜR

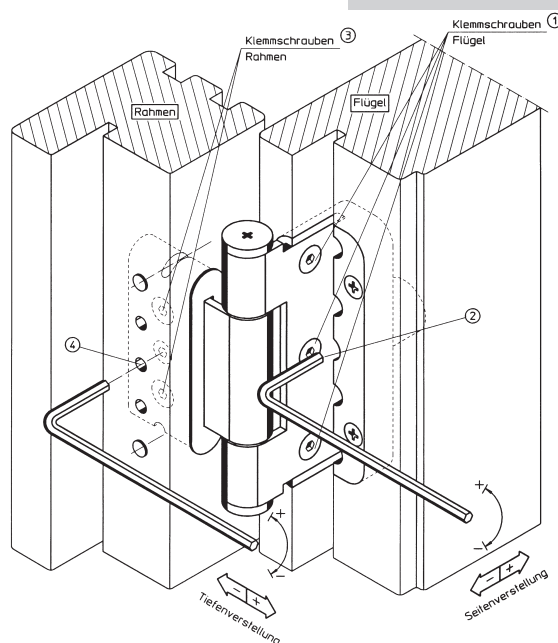
Die Beschläge Ihrer KOWA Haustür

Ihre KOWA Haustür ist mit einem kombinierten Rundbolzen/Schwenkriegeschloss ausgestattet. Die durchgehende, sehr stabile Schließleiste im Blendrahmen sowie der Schlossstulp im Flügel sind aus Edelstahl.

Sämtliche Einstellfunktionen können bei eingehängtem Flügel vorgenommen werden. Die Exzentrerschrauben werden mittels Inbusschlüssel SW 4 eingestellt.

Auf der Schlossseite befindet sich im Blendrahmen eine durchgehende Schließleiste. Im Bereich der Schwenkriegel befinden sich Exzentrerschrauben, mit denen der Anpressdruck eingestellt werden kann. Der Anpressdruck der Falle ist mit dem Nebenschließblech im Bereich des Schlosskastens verstellbar.

Durch Auswechseln des Nebenschließbleches kann ein elektrischer Türöffner eingebaut werden.



Tiefenverstellung (Andruck)

1. „Klemmschraube Rahmen“ (3) leicht lösen.
2. Verstellschraube mit Inbusschlüssel SW 4 verstellen (4).
3. Drehung links und rechts je max. 2 mm

Seitenverstellung

1. Die drei „Klemmschrauben Flügel“ (1) leicht lösen.
2. Verstellschraube mit Inbusschlüssel SW 4 verstellen (2). Drehung links und rechts je max. 3 mm
3. „Klemmschraube Flügel“ (1) wieder festziehen